

Datenübersicht (Ausführliche Werte: siehe entsprechende Datenblätter)

Type	Sockel- schaltung (siehe Rückseite)	Brenn- spannung bei Brennstrom- Mittelwert		Maximal erforderliche Zünd- spannung (V)	Brennstrom		Wechselstrom- widerstand bei Brennstrom- Mittelwert (kΩ)	Spannungs- differenz im Regel- bereich (V)	Fassung
		(V)	(V)		Mittel- wert (mA)	Regel- bereich (mA)			
STV 70/6	2	72 ... 82	100	4,5	2,5 ... 6	0,75	3,5	Lg.-Nr. 301	
STV 75/15	2	72 ... 82	100	11,5	3 ... 20	0,2	5	Lg.-Nr. 301	
STV 85/8	10	82 ... 84	110 ¹⁾	3,5	1,7 ¹⁾ ... 8	0,5	3	Drahtenden zum Anlöten	
STV 85/10 (OG 3)	1	83 ... 87	125	5,5	1 ... 10	0,28	4	Pico 7	
STV 100/25 Z II	3	98 ... 104	107 ²⁾	15	5 ... 25	0,1	5	Lg.-Nr. 304	
STV 100/60 Z II	4	98 ... 104	107 ²⁾	32	5 ... 60	0,02	2,75	Europa	
STV 108/30 (OB 2)	1	106 ... 111	127	17,5	5 ... 30	0,1	3,5	Pico 7	
STV 150/15	5	140 ... 160	200	7	1 ... 15	1	14	Lg.-Nr. 302	
STV 150/30 (OA 2)	1	144 ... 164	180	17,5	5 ... 30	0,1	6	Pico 7	
STV 150/60	6	140 ... 160	165	35	10 ... 60	0,15	10	Lg.-Nr. 305 Europa	
STV 150/60 E	7								
Zweistreckenstabilisator									
STV 150/20 (2 Strecken in Reihe)	8	142 ... 158 ³⁾	200	12	5 ... 20	0,4	7,5	Topf, 8polig	
Vierstreckenstabilisator									
STV 500/0,1 (4 Einzelstrecken)	9	497 ... 503 ⁴⁾	600	0,09 ... 0,5	4 × 12	8	Pico 9		

¹⁾ Starterstrecke stromlos.

²⁾ Zündspannung der Zündelektrode ≥ 160 V.

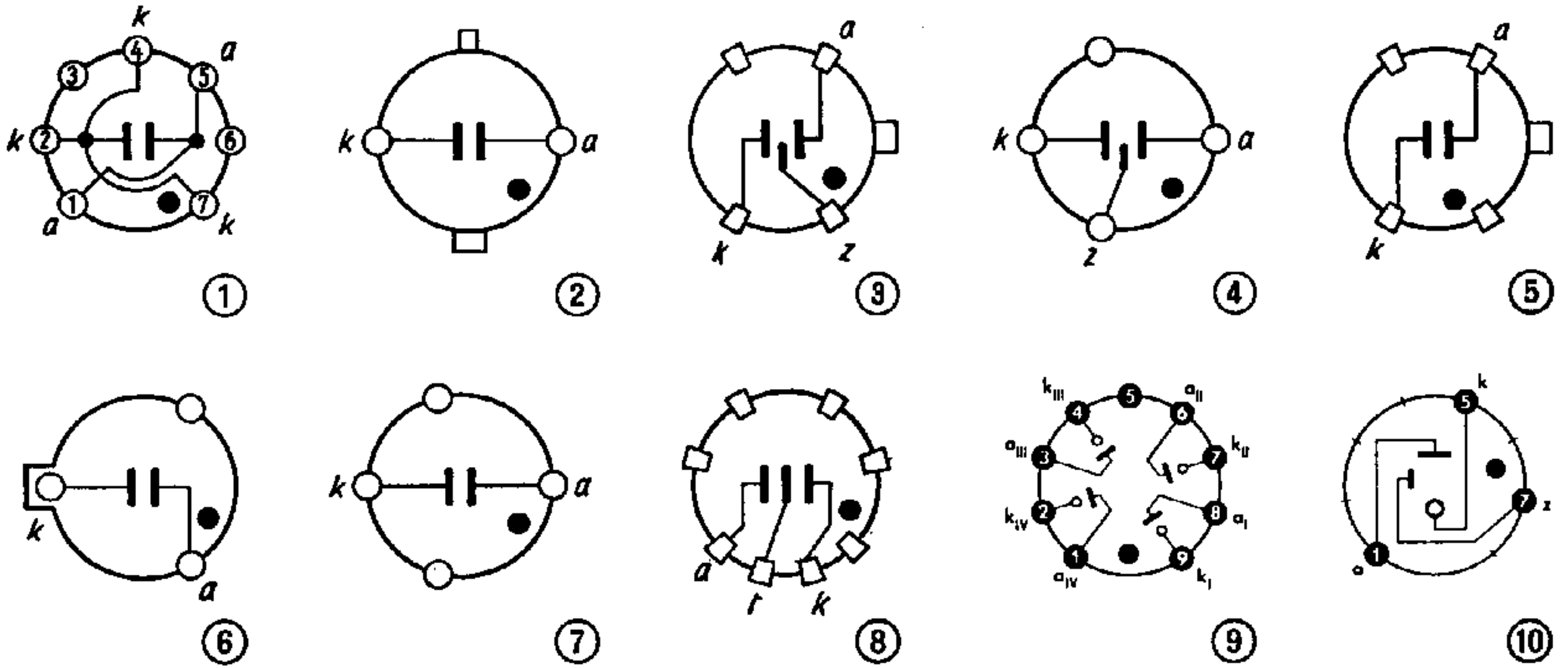
³⁾ je Strecke 70 ... 82 V.

⁴⁾ je Strecke 123 ... 127.



TELEFUNKEN

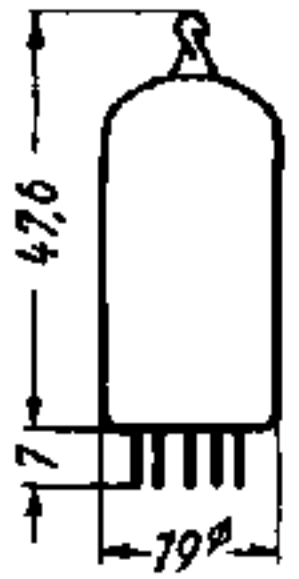
Stabilisatoren



Freie Stifte bzw. freie Fassungskontakte dürfen nicht als Stützpunkt für Schaltmittel benutzt werden.

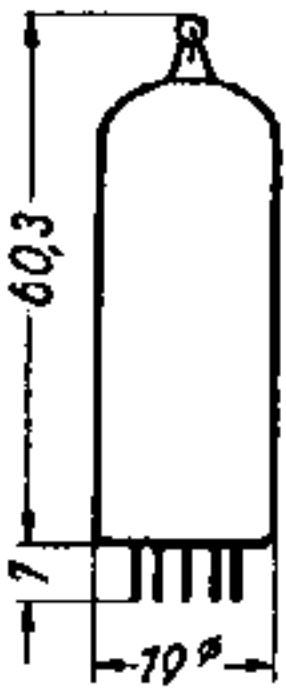
Wenn notwendig, muß gegen Herausfallen der Röhre aus der Fassung
Vorsorge getroffen werden.

DIN 41 537
Größe 40
Form A

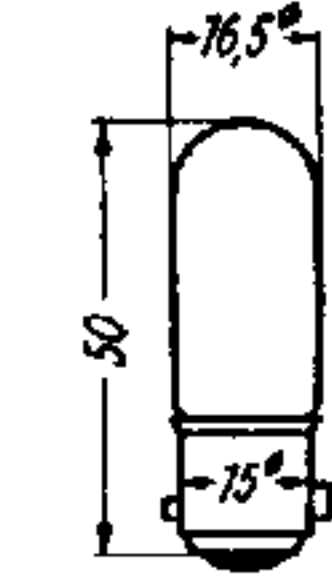


Gewicht ca. 10 g
STV 85/10 (OG 3)

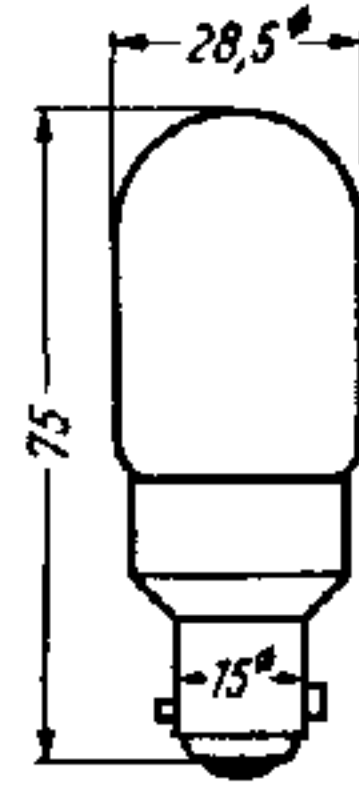
DIN 41 537
Größe 50
Form A



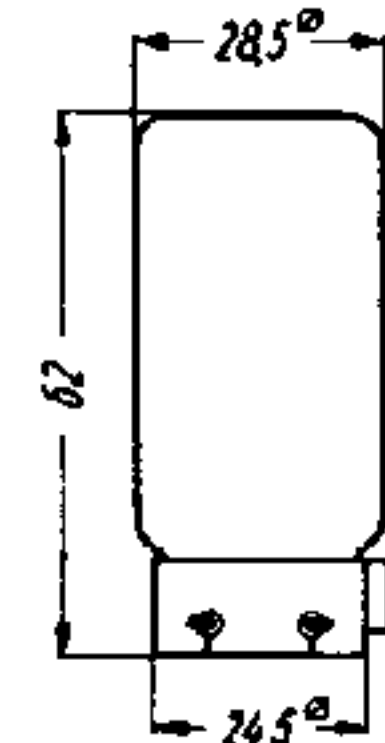
Gewicht ca. 13 g
STV 108/30 (OB 2)
STV 108/30 (OA 2)



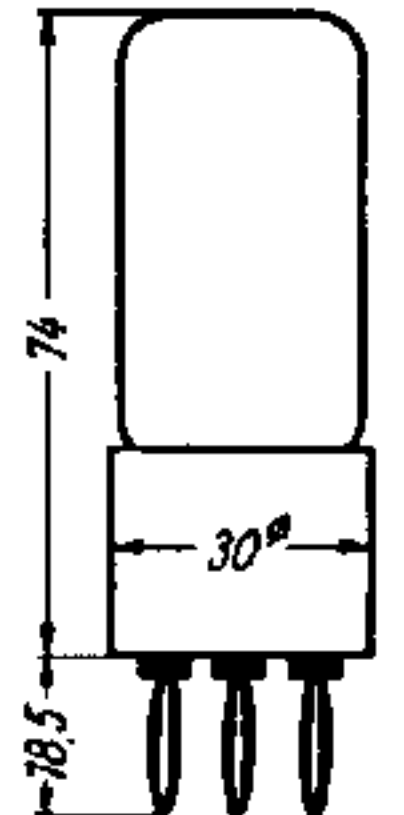
Gewicht ca. 10 g
STV 70/6



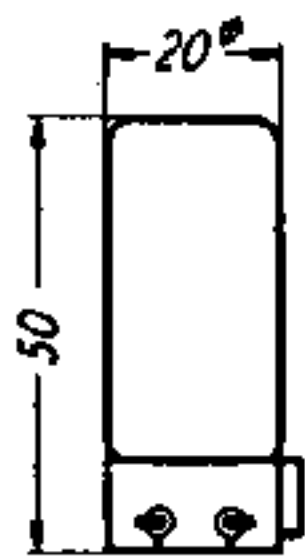
Gewicht ca. 30 g
STV 75/15



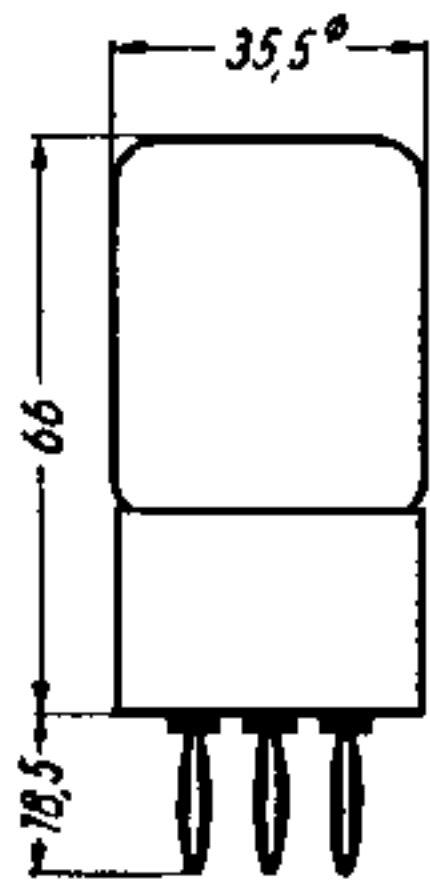
Gewicht ca. 20 g
STV 100/25 Z II



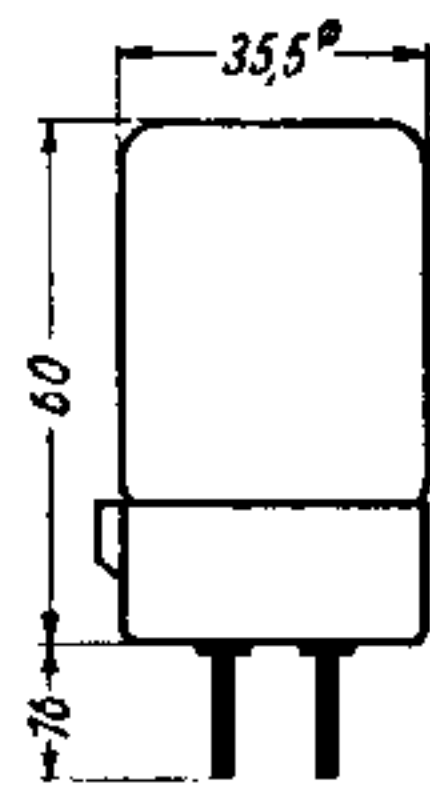
Gewicht ca. 30 g
STV 100/60 Z II



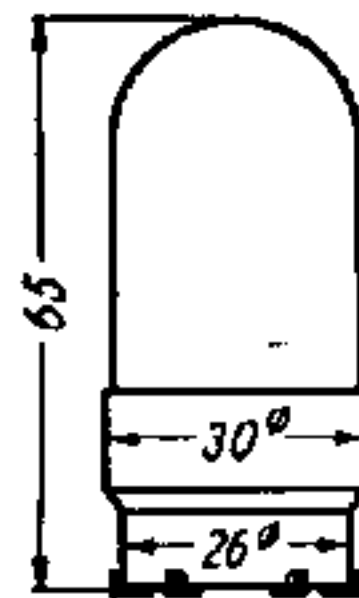
Gewicht ca. 10 g
STV 150/15



Gewicht ca. 40 g
STV 150/60



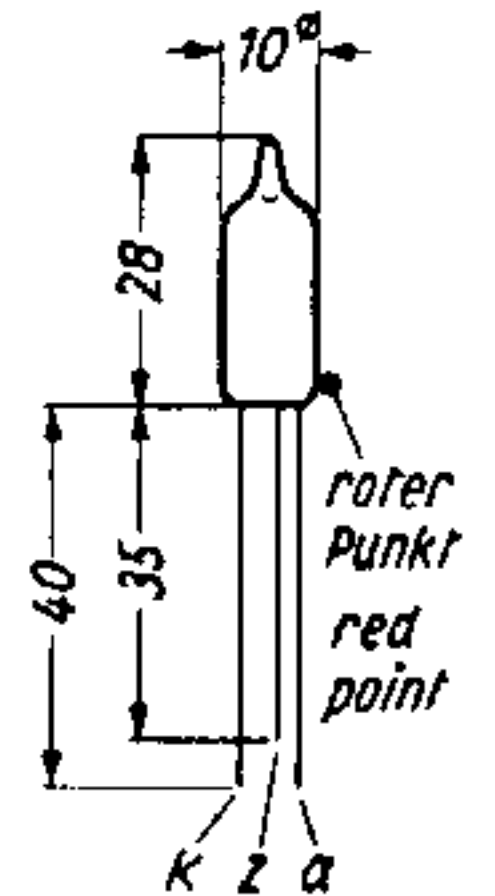
Gewicht ca. 40 g
STV 150/60 E



Gewicht ca. 35 g
STV 150/20



Gewicht ca. 14 g
STV 500/0,1



Gewicht ca. 2 g
STV 85/8



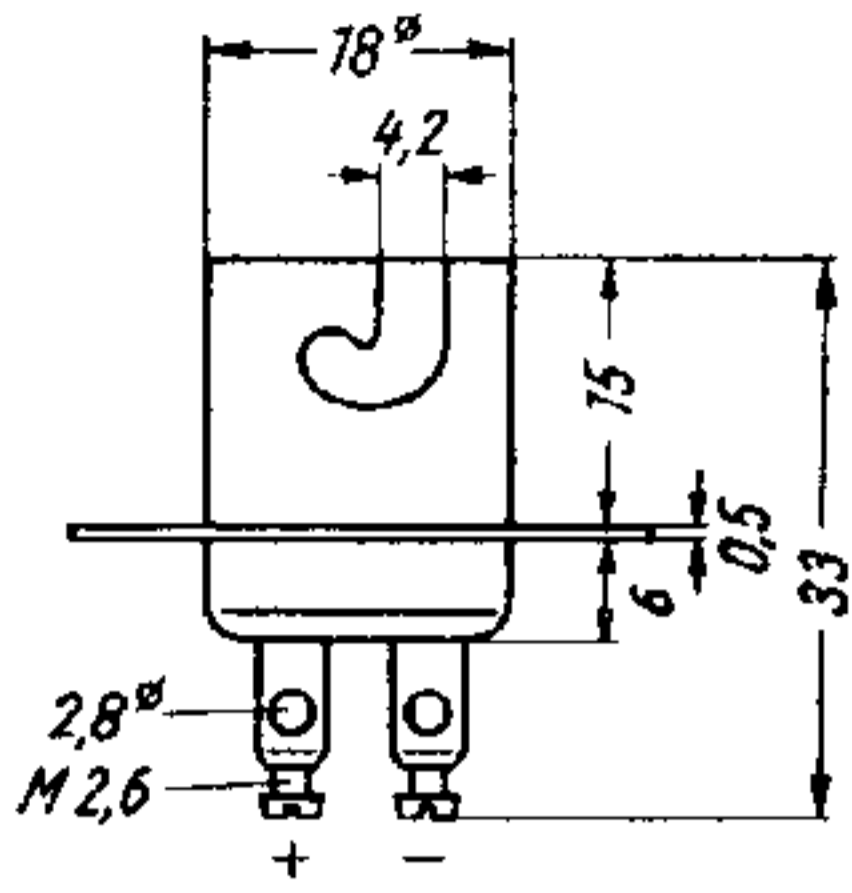
Stabilisator	Fassung	DIN-Nr.	TELEFUNKEN Lager-Nr.
STV 70/6	Swanfassung, 2polig	—	301
STV 75/15	Swanfassung, 2polig	—	301
STV 85/10 (OG 3)	Pico 7, Miniatur	41 557	—
STV 100/25 Z II	Spezial-Aufbaufassung, 4polig	—	304
STV 100/60 Z II	Europafassung, 4polig	—	—*)
STV 108/30 (OB 2)	Pico 7, Miniatur	41 557	—
STV 150/15	Spezial-Aufbaufassung, 4polig	—	302
STV 150/20	Topffassung, 8polig	41 564, Form A	—
STV 150/30 (OA 2)	Pico 7, Miniatur	41 557	—
STV 150/60	Spezialfassung, 3polig	—	305
STV 150/60 E	Europafassung, 4polig	—	—*)

*) handelsüblich

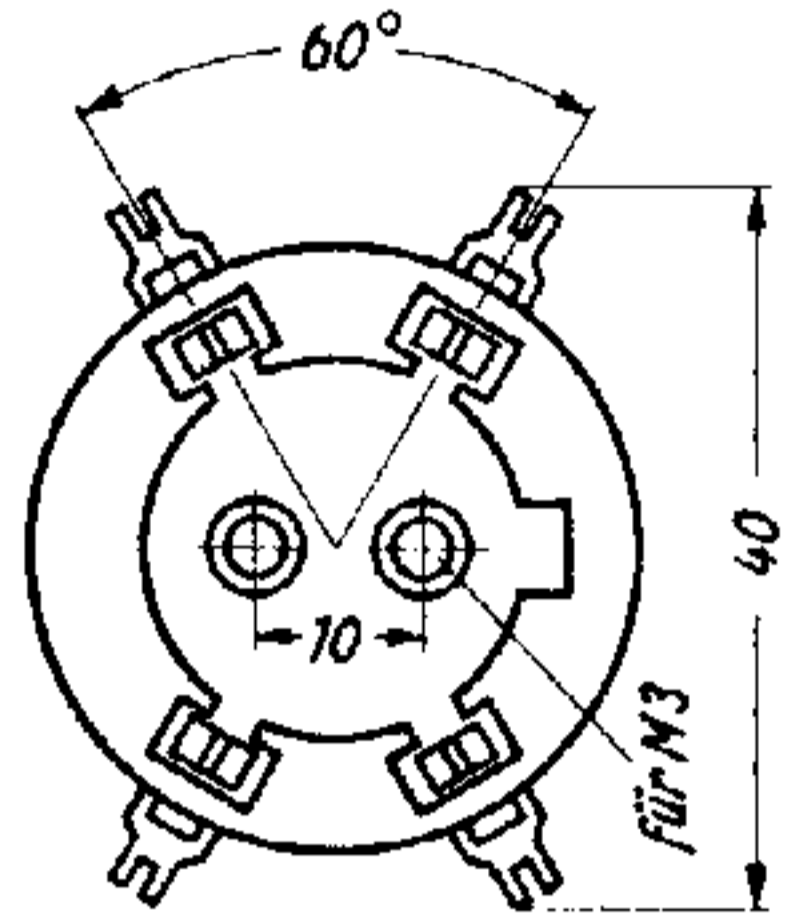
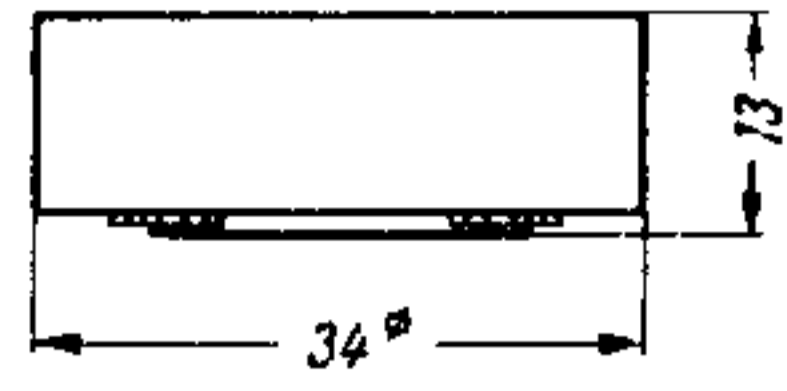
Abbildungen umseitig



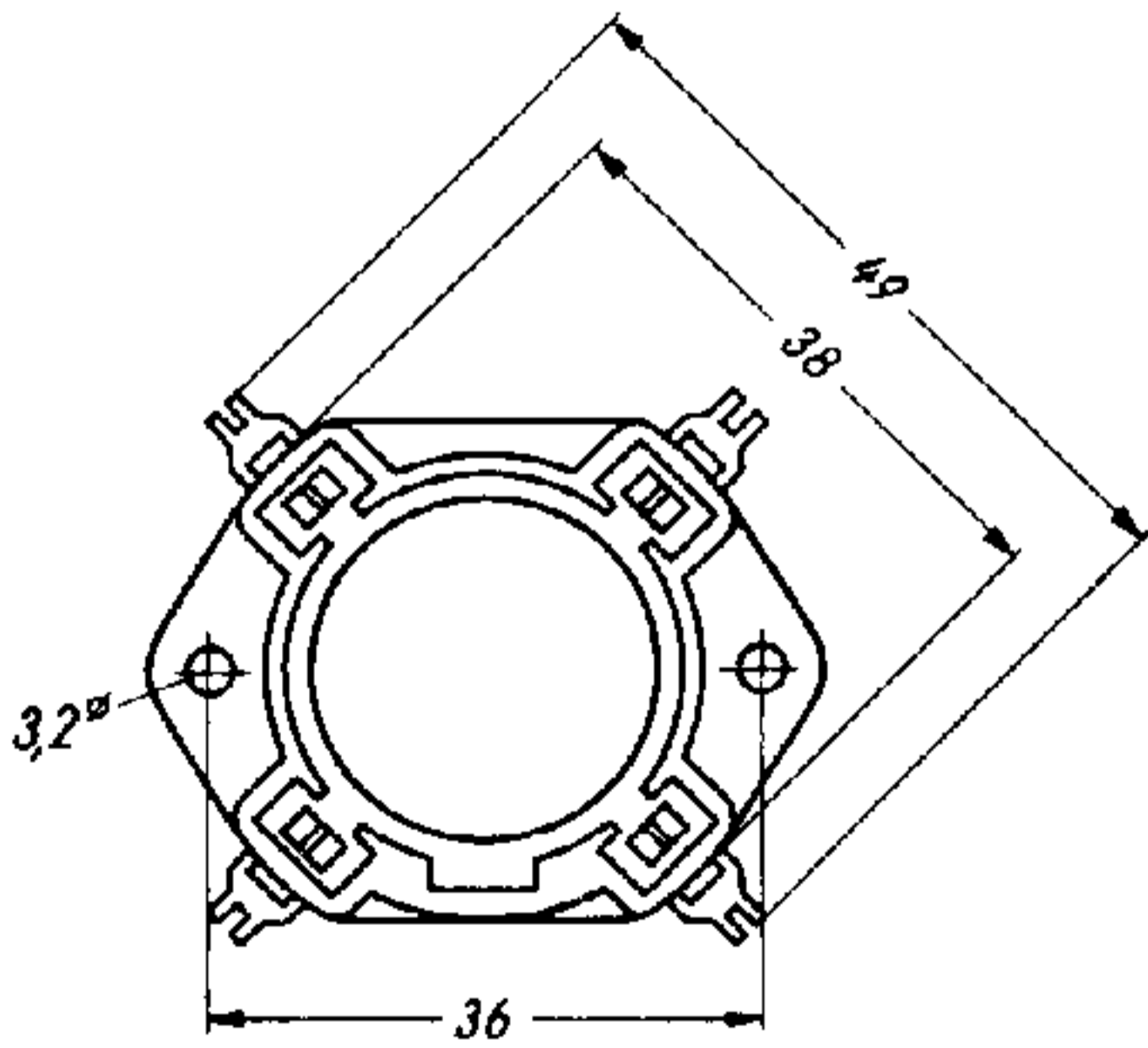
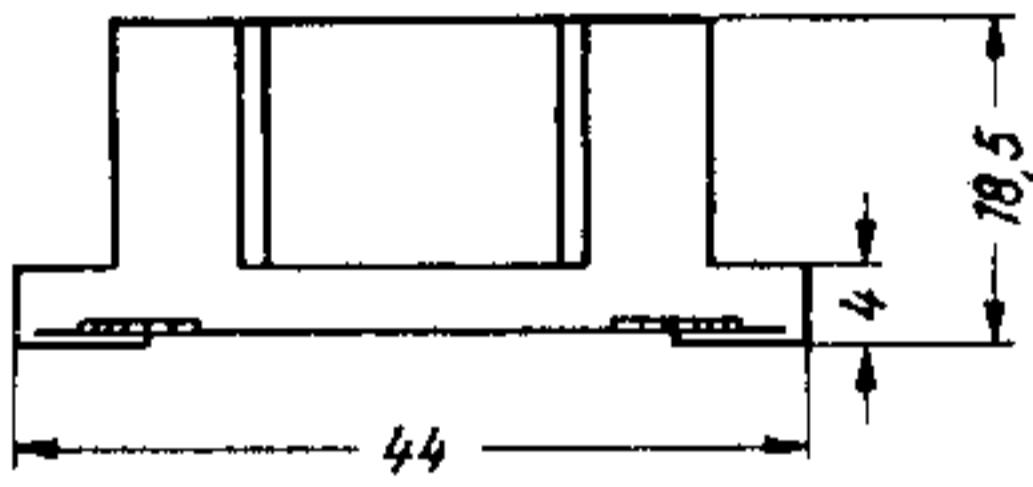
TELEFUNKEN



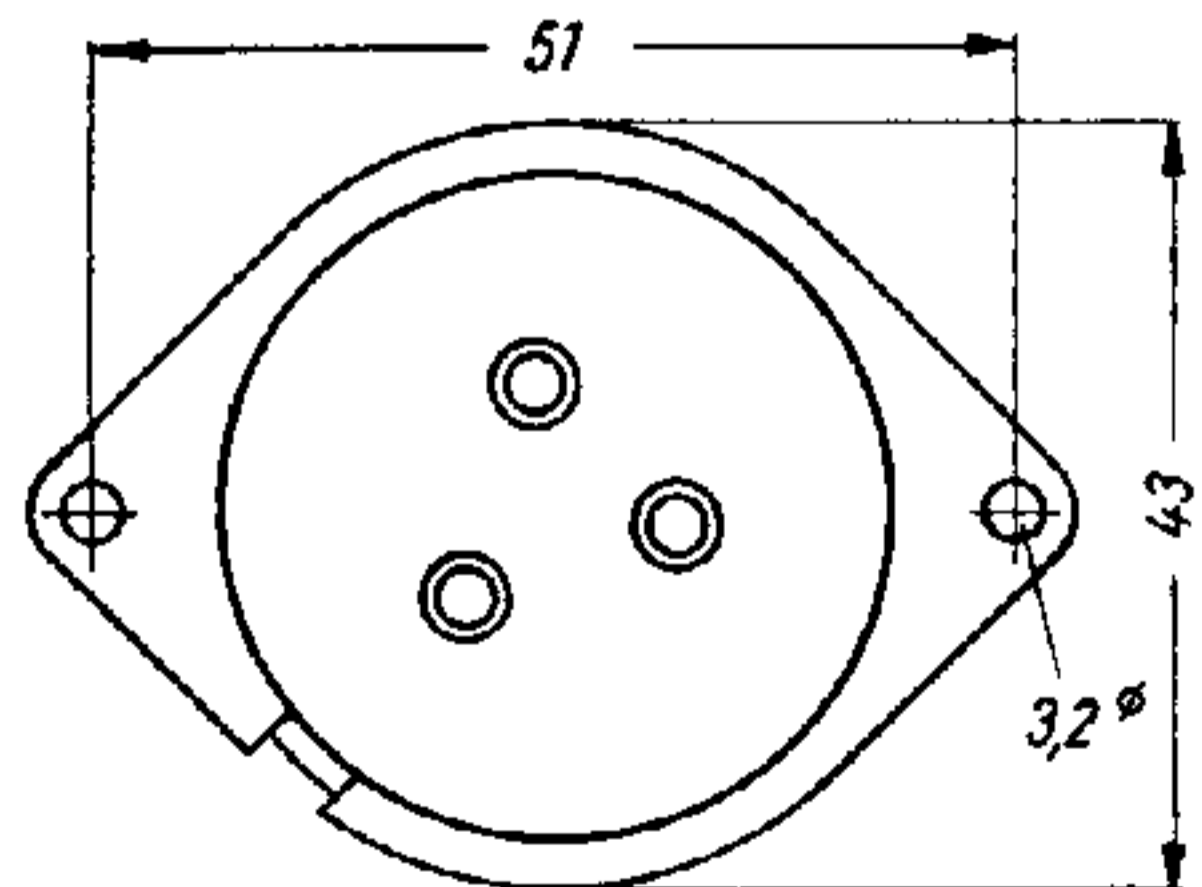
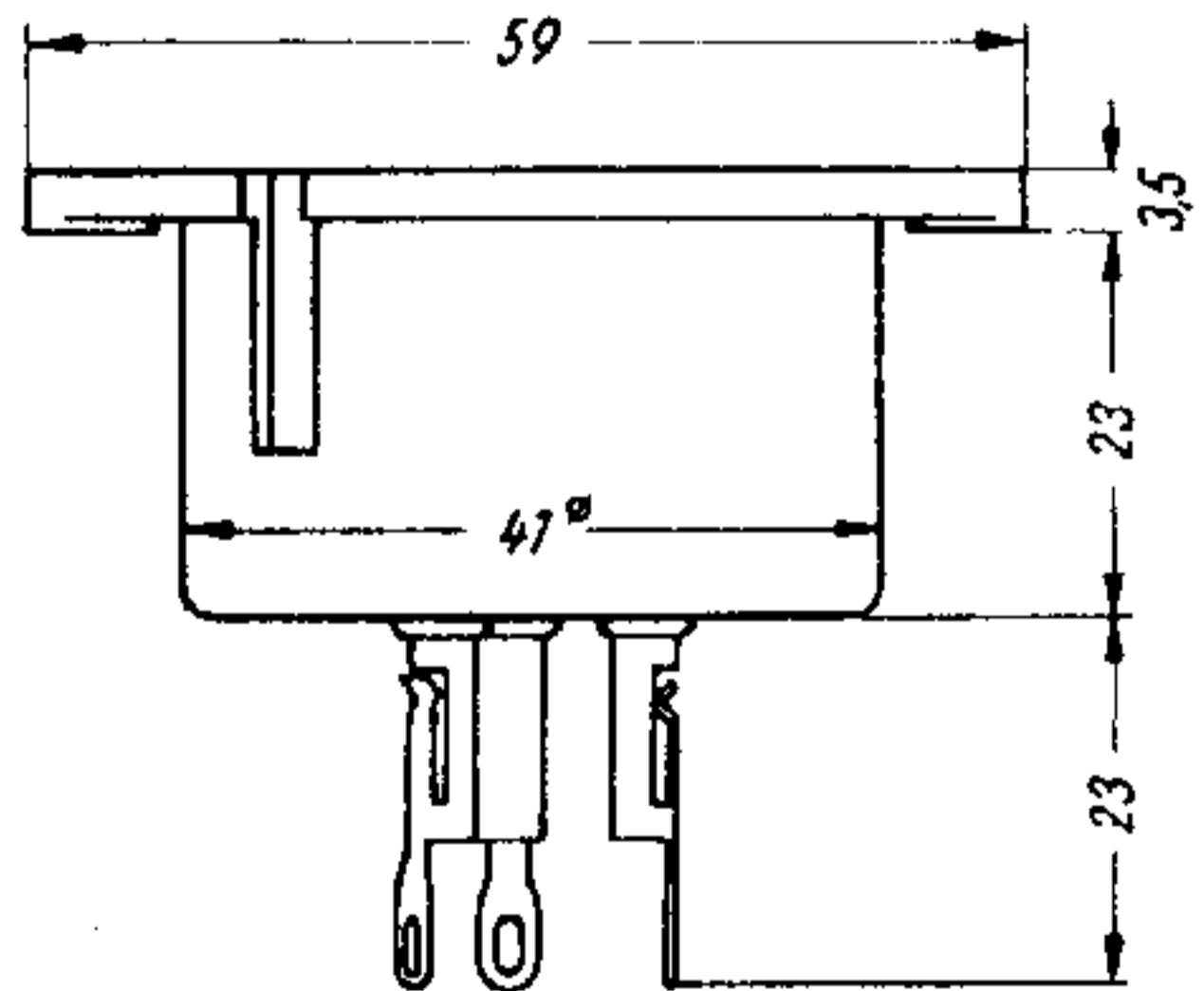
Lager-Nr. 301



Lager-Nr. 302



Lager-Nr. 304



Lager-Nr. 305